

Разработано



**МОДУЛЬ  
загрузки смеси «КОНДОР»  
МОДУЛЬ  
подачи поддонов «КОНДОР»**

**ПАСПОРТ.  
РУКОВОДСТВО ПО ЭКСПЛУАТАЦИИ.**

Златоуст  
2017 г.



1  
**СОДЕРЖАНИЕ**

№ п/п	РАЗДЕЛ	Лист
	РЕКВИЗИТЫ ПРЕДПРИЯТИЯ - ИЗГОТОВИТЕЛЯ	1
	<b>ПАСПОРТ</b>	2
1	Комплект поставки	2
2	Свидетельство о приемке	2
3	Гарантийные обязательства	2
	<b>РУКОВОДСТВО ПО ЭКСПЛУАТАЦИИ</b>	3
1	ТЕХНИЧЕСКОЕ ОПИСАНИЕ	4
1.1	Модуль загрузки смеси	4
1.2	Модуль подачи поддонов	5
1.3	Пульт управления	6
2	УКАЗАНИЕ МЕР БЕЗОПАСНОСТИ	7
3	ТРАНСПОРТИРОВАНИЕ	8
4	МОНТАЖ, ПОДГОТОВКА К ПЕРВОНАЧАЛЬНОМУ ПУСКУ	8
5	ПРИЛОЖЕНИЯ	11

РЕКВИЗИТЫ ПРЕДПРИЯТИЯ ИЗГОТОВИТЕЛЯ

Отдел эксплуатации и гарантийного обслуживания: +7 3513 626821  
E-mail: naladkaex@mail.ru

Отдел продажи запасных частей: +7 902 893 23 58

## ПАСПОРТ

“Модуль загрузки смеси «КОНДОР», «Модуль подачи поддонов «КОНДОР»  
код ОКП 484553

## 1. Комплект поставки.

Модули поставляются в виде отдельных узлов, сборка которых осуществляется на месте монтажа. Все необходимые для сборочных работ чертежи и схемы приведены в «РУКОВОДСТВЕ ПО ЭКСПЛУАТАЦИИ». Необходимые для сборки метизы и детали включены в «Комплект сборочно-монтажный» (см. раздел «ПРИЛОЖЕНИЯ»).

## Комплект поставки «Модуля загрузки смеси «Кондор».

№ п/п	Наименование узла	Кол	Место укладки при поставке потребителю
1	Модуль загрузки смеси (рис.1)*	1	Отдельное место
2	Пульт управления (рис.3)	1	Уложен в бункер модуля
3	Стойка конвейера (рис.4)	1	Отдельное место
4	Комплект сборочно-монтажный (см. раздел «Приложения»)	1	Уложен в бункер
5	Паспорт. Руководство по эксплуатации	1	

\* На указанных рисунках в «Руководстве по эксплуатации» Комплекса показан внешний вид данных узлов

## Комплект поставки «Модуля подачи поддонов «Кондор».

№ п/п	Наименование узла	Кол	Место укладки при поставке потребителю
1	Модуль подачи поддонов (рис.2)	1	Отдельное место
2	Пульт управления (рис.3)	1	Закреплен на модуле
3	Комплект сборочно-монтажный (см. раздел «Приложения»)	1	-//-
4	Паспорт. Руководство по эксплуатации	1	

## 2. Свидетельство о приемке.

Модуль загрузки смеси «КОНДОР» № \_\_\_\_\_ или Модуль подачи поддонов «КОНДОР» № \_\_\_\_\_ прошёл контрольный осмотр, приемочные испытания, соответствует ТУ 4845-002-34562005-2014 и признан годным к эксплуатации.

Дата изготовления \_\_\_\_\_

От производства \_\_\_\_\_

От службы контроля \_\_\_\_\_

## 3. Гарантийные обязательства.

Завод – изготовитель гарантирует соответствие модуля требованиям технической документации при условии соблюдения потребителем условий транспортирования, хранения, монтажа и эксплуатации, установленных в «Руководстве по эксплуатации».

Гарантийный срок на модуль составляет 14 месяцев с момента отгрузки потребителю.

Завод – изготовитель не несет гарантийной ответственности в случаях:

- небрежной транспортировки и хранения изделия потребителем,
- отсутствия и (или) утери Паспорта на изделие,
- внесения потребителем изменений в конструкцию изделия,

- разборки, перекомпоновки или ремонтного вмешательства в течение гарантийного срока без письменного уведомления завода – изготовителя,
- несоблюдения потребителем требований эксплуатации, периодического обслуживания, регулировки и смазки согласно «Руководству по эксплуатации», и отсутствия журнала регистрации этих работ.

Гарантийные обязательства не распространяются на неисправности оборудования, возникшие в случаях:

- механического повреждения, вызванного внешним воздействием, стихийным бедствием,
- несоответствия параметров питающей электрической сети требованиям «Руководства по эксплуатации»,
- естественного износа деталей и узлов от абразивного воздействия бетонной смеси, таких как: загрузочный ящик, подбункерный лист, подшипники, уплотнения гидроцилиндров, гидрораспределители, полиамидные втулки и т.д.
- перегрузки оборудования, повлекшей выход из строя электрооборудования. К безусловным признакам перегрузки относятся: деформация или оплавление деталей и узлов, потемнение и обугливание изоляции проводов, перегорание предохранителей и т.д.
- перегрузки оборудования, повлекшей выход из строя механических частей. К безусловным признакам перегрузки относятся разрушение предохранительных или трансмиссионных муфт, шпонок, трещины в металлоконструкциях узлов, повреждение рукавов высокого давления и т.д.

Для гарантийного ремонта оборудования необходимо предоставить акт рекламации, подписанный руководителем организации. Акт рекламации должен содержать следующие пункты: название и реквизиты организации; дату составления акта; фамилии лиц, составивших акт, и их должности; № договора на приобретенное оборудование; дату ввода оборудования в эксплуатацию (пусконаладочных работ); подробное описание выявленных недостатков и обстоятельств, при которых они обнаружены; заключение комиссии о причинах. К Акту рекламации должны быть приложены фотографии неисправного узла.

### **РУКОВОДСТВО ПО ЭКСПЛУАТАЦИИ.**

Назначением модуля загрузки смеси является дозированная подача бетонной смеси в матрицу вибропресса.

Назначением модуля подачи поддонов является механизированная подача пустых поддонов из накопителя на вибростол пресса и перемещение поддонов с изделиями с вибростола на рольганг.

Модули могут эксплуатироваться и храниться в закрытых помещениях или под навесом при температуре окружающего воздуха от +5 до +45 °С. Модули работают совместно с вибропрессом «КОНДОР», а управляются от автономных пультов. Для работы модулей не требуется отдельное гидрооборудование, они легко подключаются к гидросистеме вибропресса. Подключение к электрооборудованию вибропресса не требуется. Для размещения модулей не требуется никакой дополнительной площади.

Поскольку модули могут поставляться отдельно от вибропресса, в комплект поставки входит «Комплект сборочно-монтажный» для пристыковки к фундаменту. Порядок монтажа смотри Раздел 4.

**ВНИМАНИЕ!** К работе допускаются лица, изучившие настоящее «Руководство по эксплуатации» и сдавшие экзамен по устройству, правилам эксплуатации, технического обслуживания и технике безопасности своему непосредственному руководителю.

**ВНИМАНИЕ!** В процессе монтажа и эксплуатации категорически **ЗАПРЕЩАЕТСЯ** проведение сварочных работ без надежного крепления с помощью струбины обратного сварочного кабеля «Земля» непосредственно к свариваемой детали. При нарушении этого условия происходит перегорание соединительных электрокабелей и другой электроаппаратуры. В этом случае восстановление электрооборудования осуществляется потребителем самостоятельно или по Договору с изготовителем. Стоимость и сроки восстановительных работ оговариваются отдельно.

**В связи с систематически проводимыми работами по совершенствованию конструкции и технологии изготовления, возможны некоторые расхождения между поставляемым потребителю модулем и модулем, описанным в данном руководстве, не влияющие на работу, качество и техническое обслуживание.**

## 1. ТЕХНИЧЕСКОЕ ОПИСАНИЕ.

### 1.1. Модуль загрузки смеси.

Модуль загрузки смеси (рисунок 1) представляет собой подвижную раму 1, в которую вварен бункер 2 и подбункерный лист 3. Между бортами подбункерного листа перемещается загрузочный ящик 4 с активатором смеси. Активатор выполнен в виде решетки, свободно двигающейся внутри ящика. В режиме активной загрузки активатор совершает инерционные возвратно-поступательные движения, что обеспечивает равномерное распределение смеси по всей площади матрицы.

Загрузочный ящик перемещается на матрицу и обратно при помощи гидроцилиндра 5, управление которым осуществляется от автономного пульта управления (смотри пункт 1.3).

Затвор бункера 6 устроен таким образом, что его открытие происходит только в момент нахождения загрузочного ящика под бункером.

Для регулировки положения по высоте матрицы подвижная рама перемещается с помощью винтов 7 по пазам подставки 8, а для закрепления в отрегулированном положении предусмотрены болты 9.

Транспортировка модуля осуществляется за петли 10.

#### Техническая характеристика.

Ёмкость бункера, м <sup>3</sup> .....	0,14
Ёмкость загрузочного ящика, м <sup>3</sup> .....	0,04
Привод механизма .....	гидравлический
Диапазон регулирования по высоте, мм.....	30...210
Габаритные размеры в транспортном положении, мм	
длина .....	695
ширина .....	765
высота... ..	1680
Габаритные размеры в рабочем положении, мм	
длина .....	1395
ширина .....	765
высота... ..	1850
Масса, кг .....	175

#### Техническое обслуживание.

Ежедневно удалять остатки бетонной смеси с бункера, затвора, загрузочного ящика с активатором, со штока гидроцилиндра.

Ежедневно следить за наличием смазки в трущихся соединениях. Смазка консистентная Литол-24, точки смазки:

2 точки на осях затвора бункера;

Смазку производить через пресс-маслёнки до появления свежей смазки. На рабочую поверхность винтов вертикального перемещения модуля также регулярно наносить смазку.

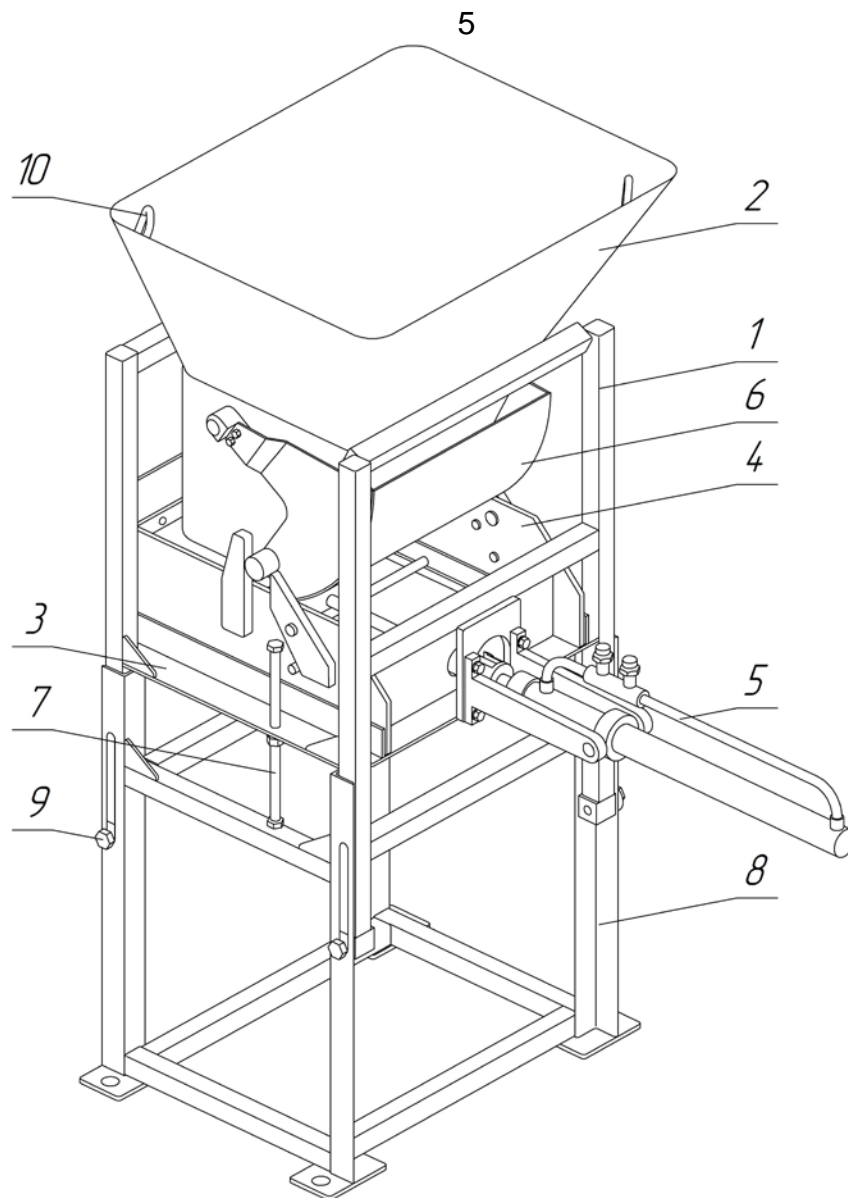


Рисунок 1. Модуль загрузки смеси.

1 – рама подвижная; 2 – бункер; 3 – подбункерный лист; 4 – загрузочный ящик с активатором смеси; 5 – гидроцилиндр; 6 – затвор бункера; 7 – винты регулировочные; 8 – подставка; 9 – болты крепления; 10 – петли транспортировочные.

## 1.2. Модуль подачи поддонов.

Модуль подачи поддонов (рисунок 2) состоит из рамы 1, в задней части которой приварены стойки накопителя поддонов 2. Накопитель вмещает 15 поддонов, которые поочередно подаются на направляющие рамы при помощи подвижной тележки 3 и толкателей 4 и 5. С направляющих рамы поддоны поступают на вибростол пресса «КОНДОР», а по окончании формования поддоны с изделиями поочередно перемещаются с вибростола на рольганг пресса. Тележка перемещается при помощи гидроцилиндра 6, управление которым осуществляется от автономного пульта управления (смотри пункт 1.3).

### Техническая характеристика.

Привод механизма .....	гидравлический
Габаритные размеры, мм	
длина .....	695
ширина .....	765
высота .....	1680
Масса, кг .....	65

Ежедневно удалять остатки бетонной смеси с направляющих модуля и штока гидроцилиндра.

Смазка модуля не требуется.

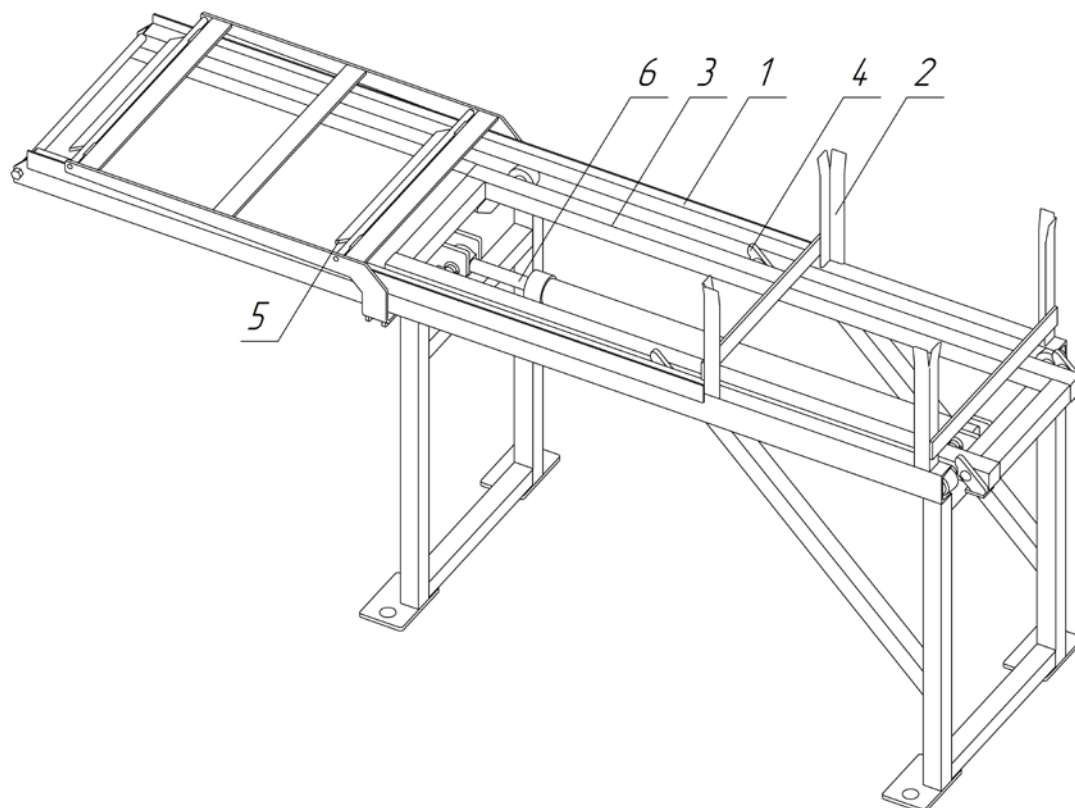


Рисунок 2. Модуль подачи поддонов.

1 – рама; 2 – накопитель поддонов; 3 – тележка; 4, 5 – толкатели; 6 – гидроцилиндр.

### 1.3. Пульт управления

Пульт управления (рисунок 3) состоит из ручного гидрораспределителя 1, закрепленного на кронштейне 2. Гидрораспределитель имеет регулятор давления 3, который при работе должен быть настроен на рабочее давление гидросистемы вибропресса «КОНДОР».

К гидрораспределителю пристыкованы четыре рукава высокого давления 4 (далее РВД) и переходник 5.

Пульт управления закрепляется к боковой стенке пульта вибропресса при помощи метизов 6. Закрепление выполняется потребителем самостоятельно в удобном для него месте.

Обозначения на рисунке:

Р – магистраль давления;

Т – магистраль слива;

А, В – магистрали подключения к гидроцилиндру.



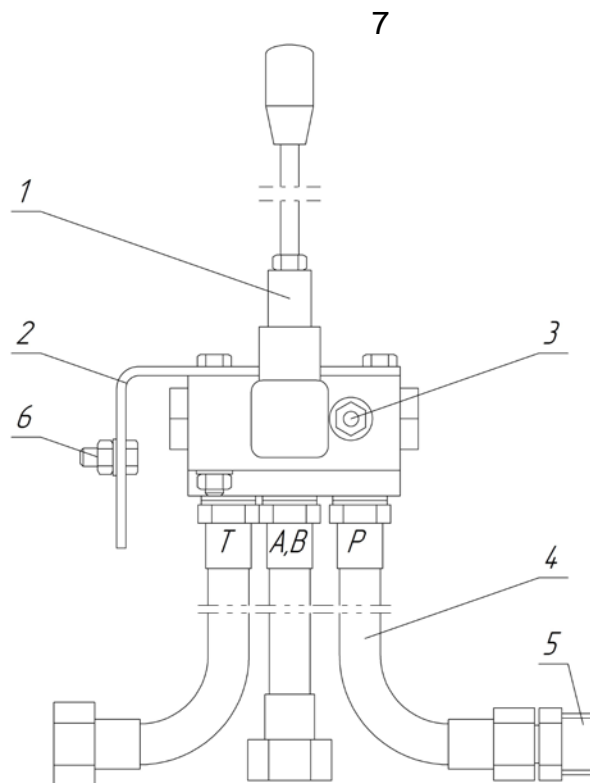


Рисунок 3. Пульт управления.

1 – ручной гидрораспределитель; 2 - кронштейн; 3 – регулятор давления;  
4 – комплект РВД; 5 – переходник; 6 – метизы для крепления к пультам вибропресса «КОНДОР».

## 2. УКАЗАНИЕ МЕР БЕЗОПАСНОСТИ.

- 2.1. Эксплуатацию модулей необходимо производить в соответствии с:  
 ГОСТ12.1.004-91. Пожарная безопасность. Общие требования;  
 ГОСТ12.1.012-04. Вибрационная безопасность. Общие требования.  
 ГОСТ12.1.030-81. Электробезопасность. Защитное заземление. Зануление;  
 ГОСТ12.2.003-91. Оборудование производственное. Общие требования безопасности;  
 ГОСТ12.2.007.0-75. Изделия электротехнические. Общие требования безопасности;  
 ГОСТ12.2.040-79. Гидроприводы объемные и системы смазочные. Общие требования безопасности и конструкции.  
 ГОСТ12.2.086- 83. Гидроприводы объемные и системы смазочные. Общие требования к монтажу, испытаниям и эксплуатации.  
 ГОСТ12.3.009-76. Работы погрузочно - разгрузочные. Общие требования безопасности;
- 2.2. К работе на модуле допускаются лица, изучившие настоящее “Руководство по эксплуатации” и сдавшие экзамен по устройству, правилам эксплуатации, технического обслуживания и технике безопасности своему непосредственному руководителю.
- 2.3. При работе на модуле использовать индивидуальные средства защиты от шума (наушники антифоны) при административном контроле за их применением.
- 2.4. Подключение электрооборудования к сети должно производиться только после полного окончания сборочно-монтажных работ.
- 2.5. При работе модуля не допускается нахождение оператора и посторонних лиц в зоне движения рабочих органов.
- 2.6. При работе модуля не допускается нахождение посторонних предметов в зоне движения рабочих органов.
- 2.7. Очистку оборудования от остатков смеси, все профилактические и ремонтные работы выполнять **только в обесточенном состоянии**.
- 2.8. Перед разборкой гидропривода необходимо отключить электропитание и принять меры против его случайного включения, все подвижные части, которые могут опускаться под собственным весом, зафиксировать упорами.
- 2.9. Перед пуском насосной установки необходимо проверить надежность крепления винтов гидроаппаратуры и накидных гаек трубопроводов, наличие масла в баке (не ниже середины смотрового окна на маслоуказателе).

2.11. Элементы модуля и узлы электрооборудования должны быть надежно заземлены. При эксплуатации следует соблюдать общие правила электробезопасности для установок с напряжением до 1000 В.

#### 2.12. ЗАПРЕЩАЕТСЯ!

- эксплуатация модуля без необходимого количества масла в баке насосной установки или при неисправной контрольно-регулирующей аппаратуре
- разборка гидропривода, находящегося под давлением;
- затяжка накидных гаек трубопроводов, находящихся под давлением;
- проведение сварочных работ без надежного крепления струбиной обратного сварочного кабеля "Земля" непосредственно к свариваемой детали во избежание перегорания соединительных электрокабелей и др. электроаппаратуры линии.

### 3. ТРАНСПОРТИРОВАНИЕ.

Модули поставляются в виде отдельных узлов, сборка которых осуществляется на месте монтажа.

### 4. МОНТАЖ, ПОДГОТОВКА К ПЕРВОНАЧАЛЬНОМУ ПУСКУ.

#### 4.1. Порядок монтажа модуля загрузки смеси к вибропрессу (рисунок 4):

- Закрепить гидроцилиндр модуля загрузки смеси ( в транспортном положении находится в бункере модуля). Шток гидроцилиндра скрепить осью с загрузочным ящиком, ось зафиксировать шплинтом;
- Закрепить стойку конвейера к конвейеру;
- Закрепить матрицу и пуансон на вибропрессе;
- С помощью винтов вертикальной регулировки выставить по высоте модуль так, чтобы подбункерный лист модуля находился в одной плоскости с поверхностью матрицы;
- Обеспечить зазор между матрицей и подбункерным листом 1...1,5 мм, обеспечить совпадение бортов подбункерного листа с бортами матрицы. В этом положении закрепить модуль к фундаменту;
- Выставить конвейер согласно рисунка 4. Допускается любое другое положение конвейера, обеспечивающее надежное попадание бетонной смеси в бункер.
- Закрепить пульт управления модуля на боковой стенке пульта вибропресса, подсоединить РВД согласно рисунка 6;
- Включить установку насосную вибропресса. Проверить правильность монтажа модуля к вибропрессу, плавно перемещая загрузочный ящик до упора в крайние положения.

#### 4.2. Порядок монтажа модуля подачи поддонов к вибропрессу (рисунок 5):

- На опоре поддона вибропресса механическим путем удалить упор поддона, в районе упора выровнять поверхность заподлицо с общей плоскостью. Это необходимо сделать для свободного перемещения поддона с модуля на вибростол;
- Закрепить матрицу и пуансон на вибропрессе;
- Обеспечить зазор между опорой поддона и модулем 20...30 мм, обеспечить совпадение бортов и поверхности опоры поддона с бортами и направляющими модуля, по которым движутся поддоны. В этом положении закрепить модуль к фундаменту;
- Закрепить пульт управления модуля на боковой стенке пульта вибропресса, подсоединить РВД согласно рисунка 6;
- Включить установку насосную вибропресса. Проверить правильность монтажа модуля к вибропрессу, плавно перемещая поддоны из накопителя на вибростол пресса.

#### 4.3. Порядок подключения к гидросистеме вибропресса «КОНДОР»:

- В случае, когда потребитель приобрел только модуль загрузки смеси или только модуль подачи поддонов, подключение к гидросистеме вибропресса выполнять в соответствии с рисунком 6;
- В случае, когда потребитель приобрел совместно модуль загрузки смеси и модуль подачи поддонов, подключение к гидросистеме вибропресса выполнять в соответствии с рисунком 7.
- После подключения настроить регуляторы давления автономных пультов на давление вибропресса.

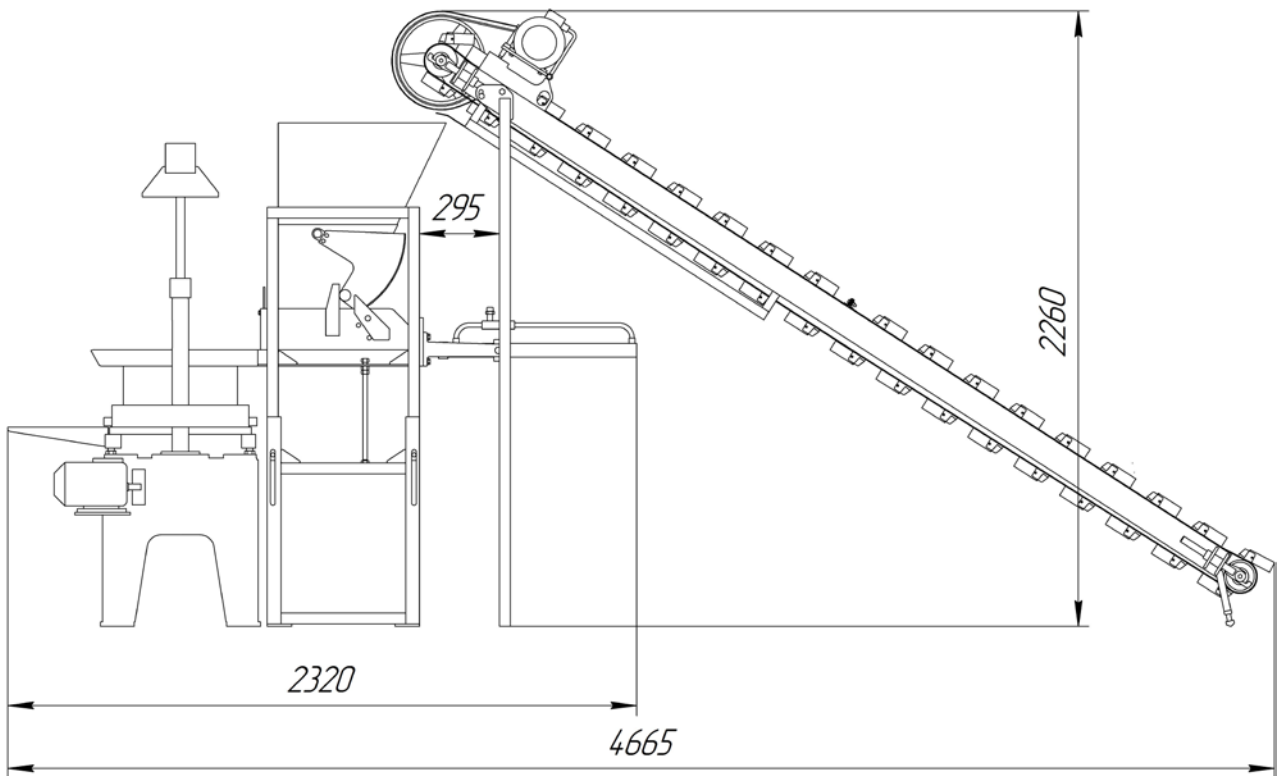


Рисунок 4. Монтаж модуля загрузки смеси к вибропрессу «КОНДОР».

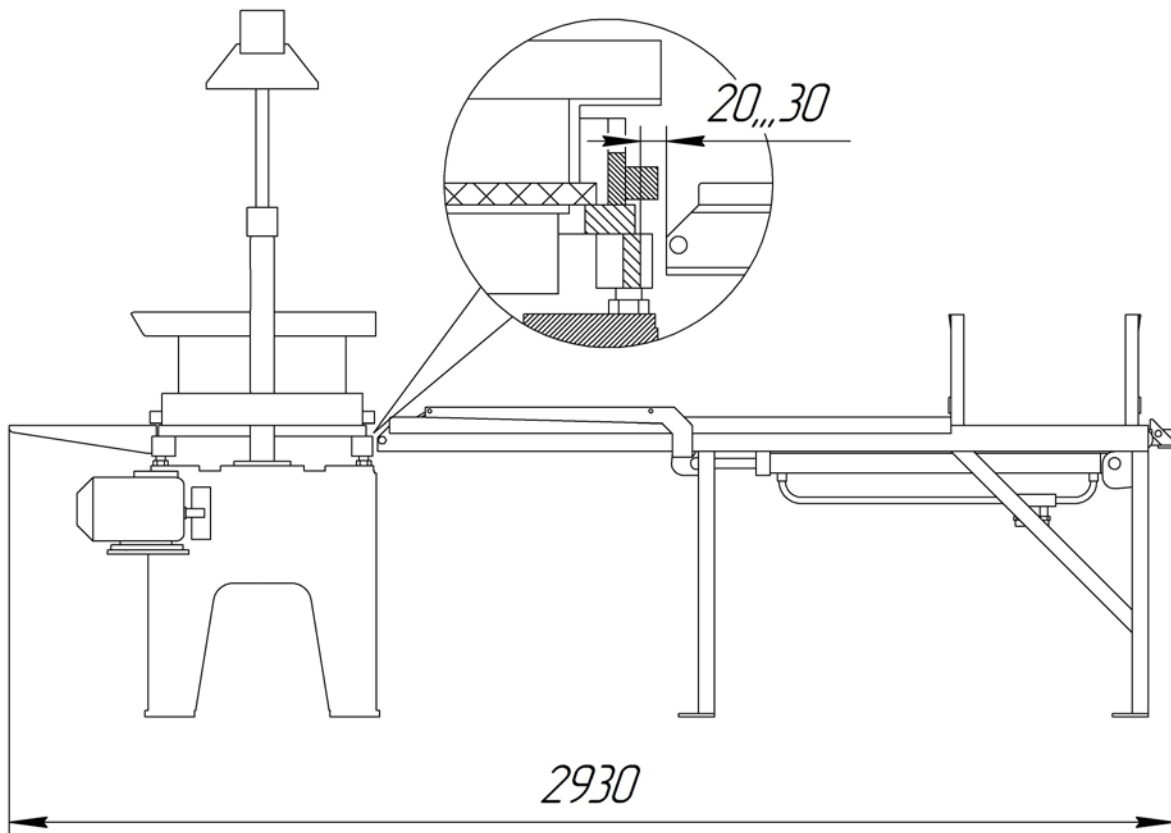


Рисунок 5. Монтаж модуля подачи поддонов к вибропрессу «КОНДОР».

*Пульт модуля загрузки смеси  
(или модуля подачи поддонов)*

*Пульт вибропресса*

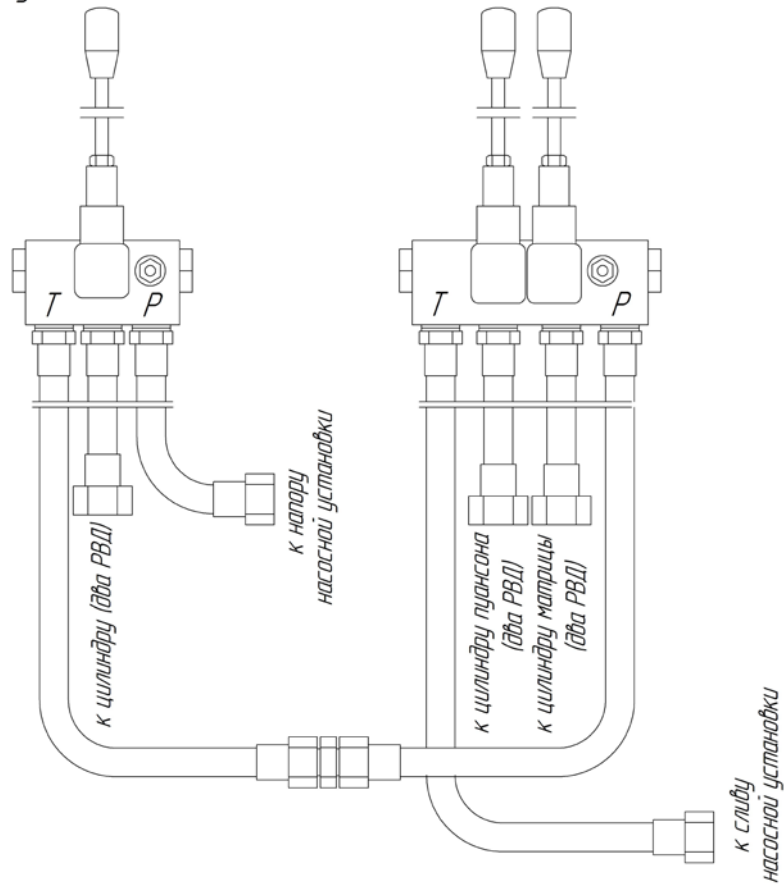


Рисунок 6. Подключение к гидросистеме одного из модулей.

*Пульт модуля загрузки смеси*

*Пульт вибропресса*

*Пульт модуля подачи поддонов*

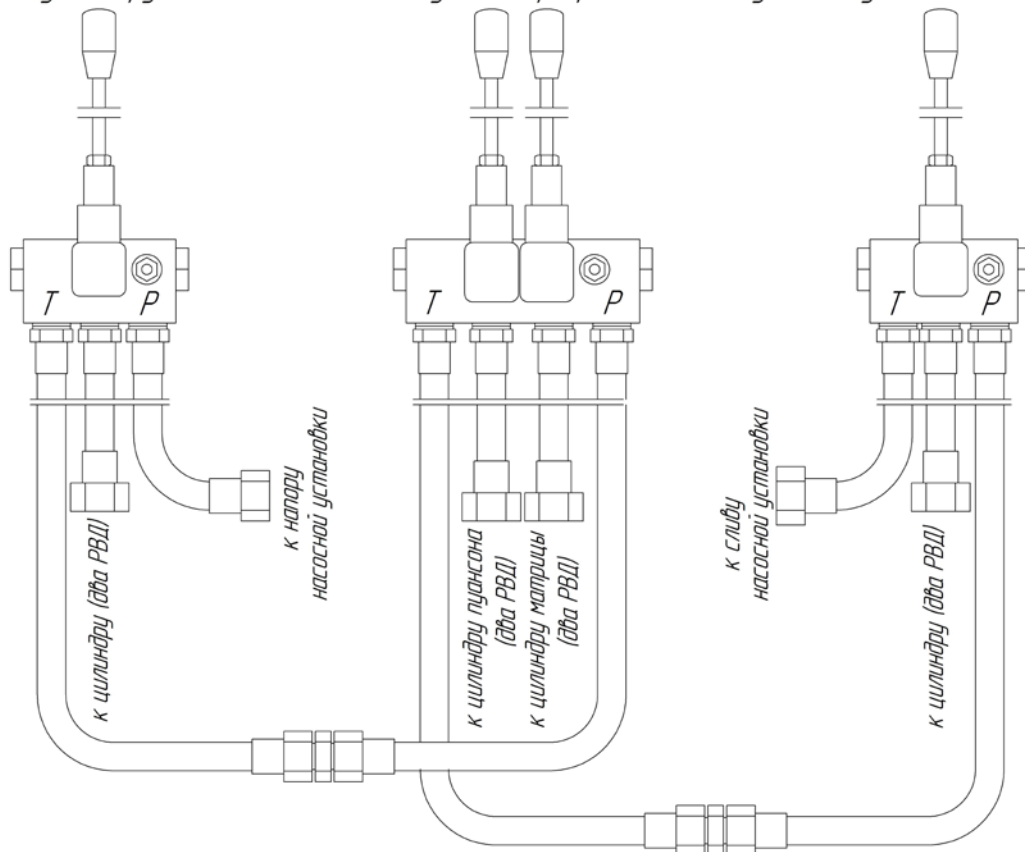


Рисунок 7. Подключение к гидросистеме двух модулей.

## 5. ПРИЛОЖЕНИЯ

Данный раздел содержит следующую документацию:

- Комплект сборочно-монтажный для каждого модуля.

**Комплект сборочно - монтажный**

ОБОЗНАЧЕНИЕ, НАИМЕНОВАНИЕ	КОЛ	ПРИМЕЧАНИЕ
Болт анкерный с гайкой 16x110	4	Крепление к фундаменту
PM-20 00.005 Шайба	4	-//-